

# Choke valve

チョーク

バルブ

for Powder & Granule Flow Control

ミツミ技研工業の粉粒体バルブ

チョークバルブ



Powder and Bulk Solids Engineering

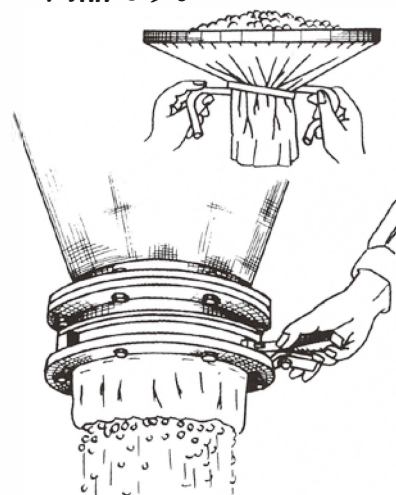
**ミツミ技研工業株式会社**

**Mitsumi Technical Industry Co.,Ltd**

ミツミ技研工業が開発した粉粒体用チョークバルブはスリーブ弁(チューブ)の外周をロープ(紐)で結束、解束、優れたアイデアから誕生したミツミ技研工業のオリジナル商品です。

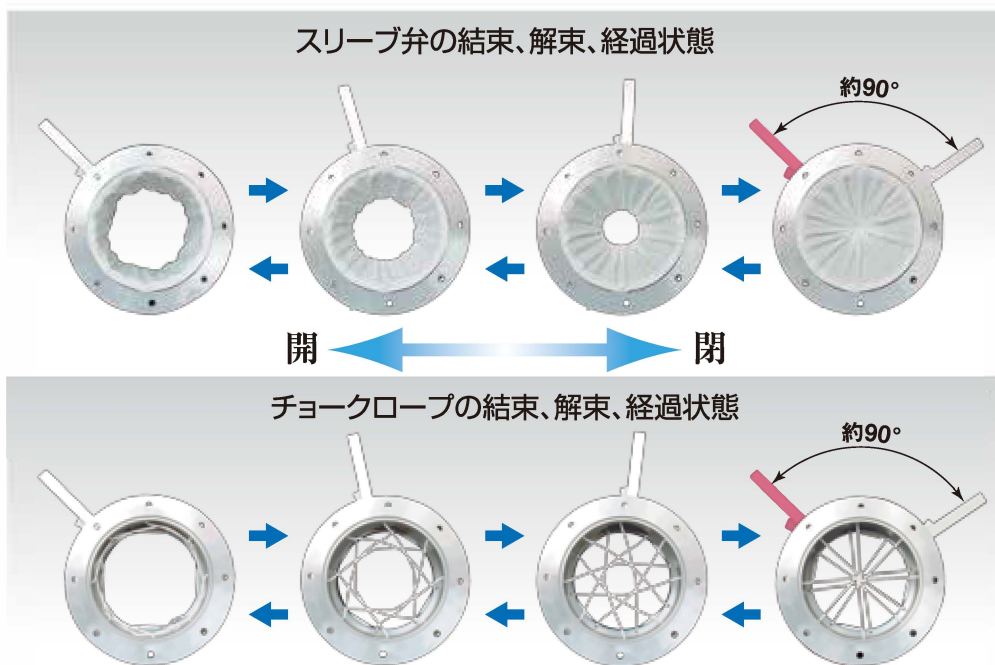
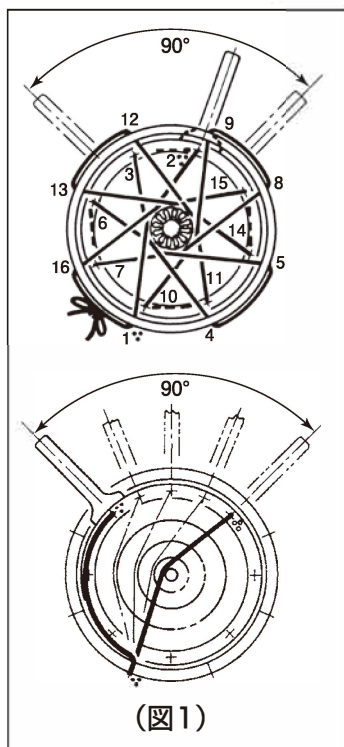
### ● 特長

- 軽量コンパクト設計。
- 粉粒体の通過面に一切の摺動部(障害物)が無い。
- 開閉に要するレバー(アーム)の移動角度90°以下と小さい。
- 操作トルクが小さい(インボリュート効果)。
- スリーブ(弁)素材の選択が多岐広範囲に選択できる。
- スリーブ(弁)取り替えはワンタッチ着脱。
- サニタリー、ファインケミカル仕様に対応。



### ● 機構・機能

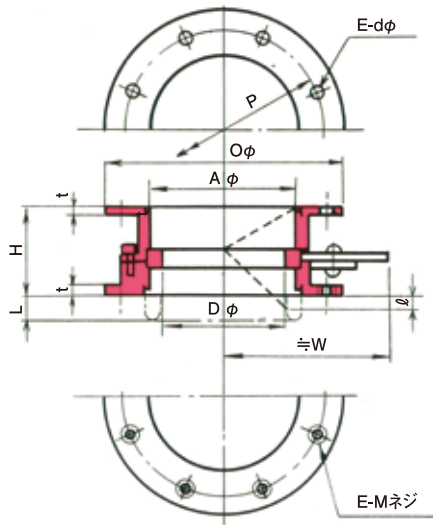
チョークバルブの構造は極めて単純な機構から成り立っています。スリーブ(弁)はハウジングの上下フランジ面のセッティング溝にセット、一方ロープ(紐)はハウジング上部周面に等分割に設けた孔より下部にセットされたチョークリングに等分割に設けた孔にロープ(紐)が等分割に交錯しないように掛合わせます。チョークリングを手動、又は自動にて約90度回転させると、(図1)の如くロープ(紐)はバルブの中心に向かってスリーブ(弁)を結束(縛る)閉、逆回転で解束(解く)開、スリーブ(弁)は同心円状に移行し全閉、全開が確実に得られ、併せて中間開度等も自在に調整できます。



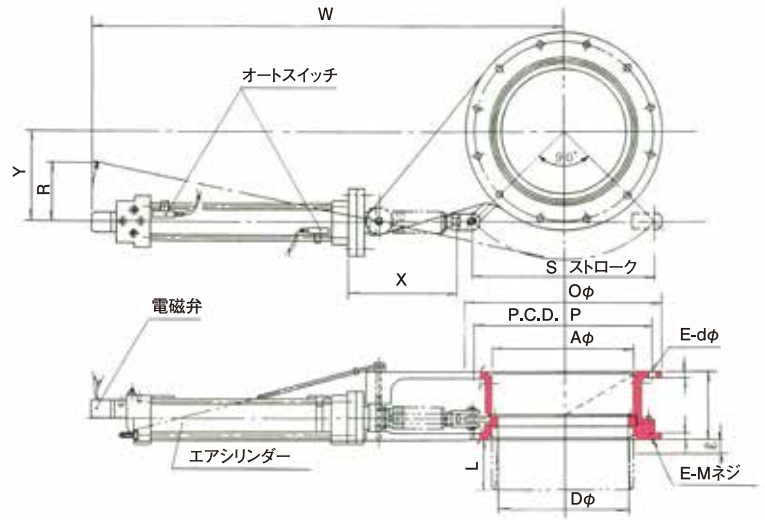


## 寸法表

### MFV型 手動式チョークバルブ



### MAV型 自動式チョークバルブ



型 式	O	A	D	H	t	P	E	d	M	W	R	S	X	Y	φ	L	重 量 (kg)	
																	アルミ製	ステンレス製
MFV - 80A MAV - 80A	180	102	80	75	10	145	4	10	M 8	225 687	— 80	— 200	— 181.5	— 100	30	45	2.3 11.0	6.0 15.5
MFV - 100A MAV - 100A	200	122	100	75	10	165	8	10	M 8	235 687	— 80	— 200	— 181.5	— 100	30	50	2.9 11.2	6.7 16.2
MFV - 125A MAV - 125A	235	147	125	100	10	200	8	10	M 8	250 774	— 100	— 250	— 194	— 125	30	55	3.9 13.2	9.5 21.0
MFV - 150A MAV - 150A	265	172	150	100	10	230	8	10	M 8	260 774	— 100	— 250	— 194	— 125	35	70	4.7 14.0	10.7 21.5
MFV - 200A MAV - 200A	320	222	200	110	12	280	8	12	M10	315 862	— 120	— 300	— 206.5	— 150	35	85	7.1 16.7	15.7 29.0
MFV - 250A MAV - 250A	385	272	250	130	12	345	12	12	M10	340 949	— 130	— 350	— 219	— 175	35	100	10.2 20.3	24.0 38.0
MFV - 300A MAV - 300A	430	322	300	150	12	390	12	12	M10	365 1037	— 150	— 400	— 231.5	— 200	55	120	12.0 22.8	30.2 43.0
MFV - 350A MAV - 350A	480	372	350	180	14	435	12	14	M12	440 1124	— 170	— 450	— 244	— 225	55	140	17.0 32.0	50.0 61.0
MFV - 400A MAV - 400A	540	422	400	220	14	495	16	14	M12	465 1343	— 200	— 550	— 288	— 275	60	155	21.0 44.0	62.0 84.0
MFV - 500A MAV - 500A	655	526	500	250	15	605	20	14	M12	521 1518	— 230	— 650	— 313	— 325	65	190	35.0 61.0	80.0 116.0
MFV - 600A MAV - 600A	770	626	600	300	15	715	20	14	M12	721 1693	— 270	— 750	— 338	— 375	80	225	49.0 77.0	120.0 146.0

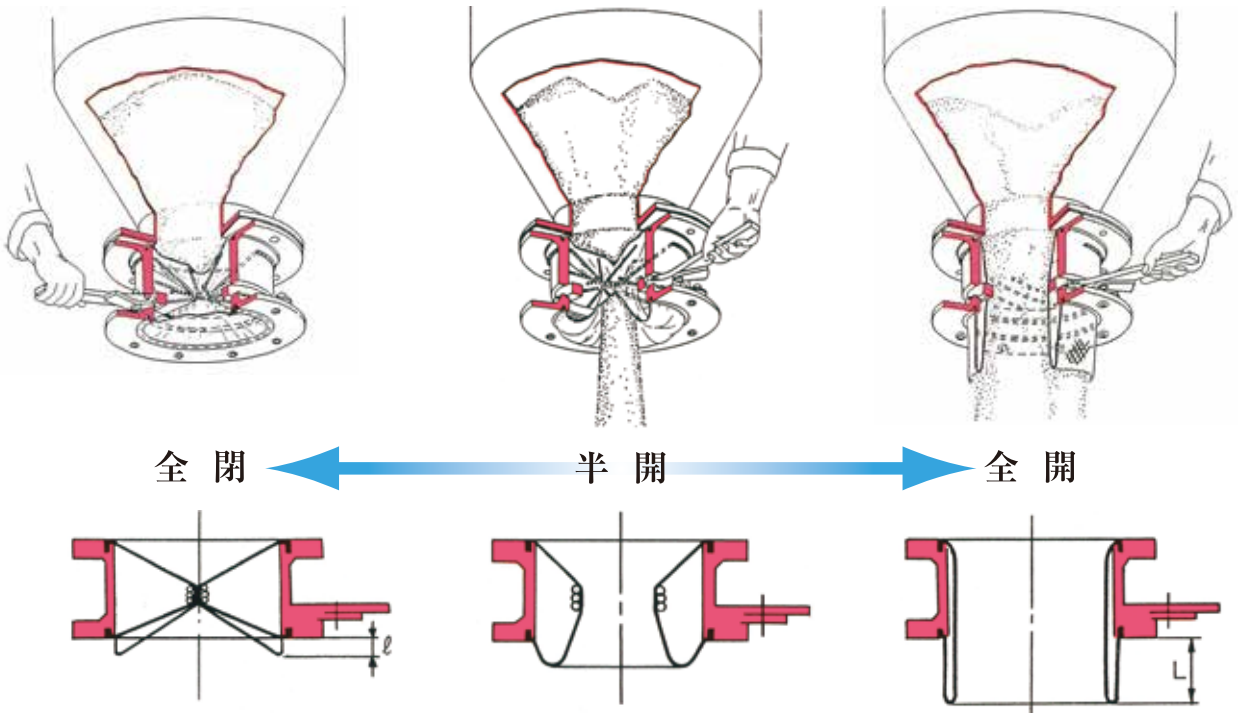
- 本表以外も製作いたします。
- MAV型はエアシリンダー駆動方式(SMC(株)チューブ径63φ、80φ無給油タイプ、複動式)で電磁弁、オートスイッチ(2ヶ)付です。
- 中間開度設定も可能です。詳細に付いては、資料等御請求下さい。
- 改良の為予告なく寸法、材質等を変更する場合があります。

## 標準材質表

非 接 粉 粒 部	ケーシング	AC7A(アルマイト処理)	AC7A(フッ素樹脂処理)	SCS13 / SUS304	
	チョークリング	SUS304(HCRM) SS400(HCRM)	SUS304(HCRM)		SUS304(HCRM)
	ハンドル(手)	A6063(アルマイト処理) SS400(HCRM)	A6063(フッ素樹脂処理) SUS304(CRM)		SUS304(CRM)
	ストッパー(手)	ジュラコン®樹脂	ジュラコン®樹脂		SUS304(CRM)
	アーム(自)	SS400(CRM)	SS400(CRM) SUS304		SUS304
	アクチュエータ	SMC製CDV3シリーズ(電磁弁、近接スイッチ2個付)			
	オープナー	SUS304			
チョークロープ	ダイニーマ®(超高分子量ポリエチレン)、ナイロン、テトロン他				
接粒粉部	スリーブ弁 シュート	オリジナル各種コーティングクロス(導電性、気密性、耐熱性、抗菌性等に対応) ポリエステル、ナイロン、PTFE、耐熱ナイロン等の各種クロス・合成樹脂各種 他			

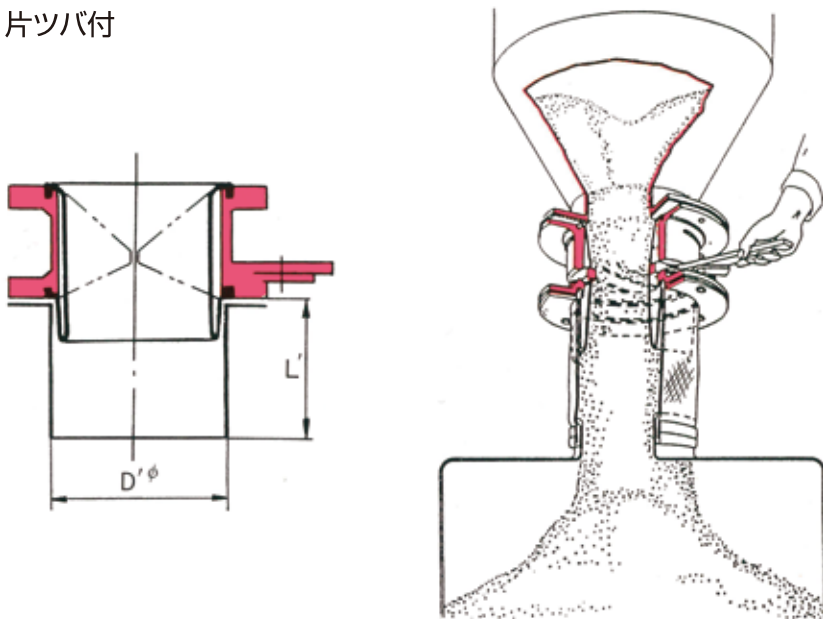
スリーブ弁

標準型(上下セット型)



型式 寸法	80A	100A	125A	150A	200A	250A	300A	350A	400A	500A	600A
$\varnothing$	30	30	30	35	35	35	55	55	60	65	80
L	45	50	55	70	85	100	120	140	155	190	225

下部シュート・片ツバ付



型式 寸法	80A	100A	125A	150A	200A	250A	300A	350A	400A	500A	600A
L'	150	150	200	200	250	300	350	400	450	550	650
D'φ	110	130	155	180	230	280	330	380	433	537	637

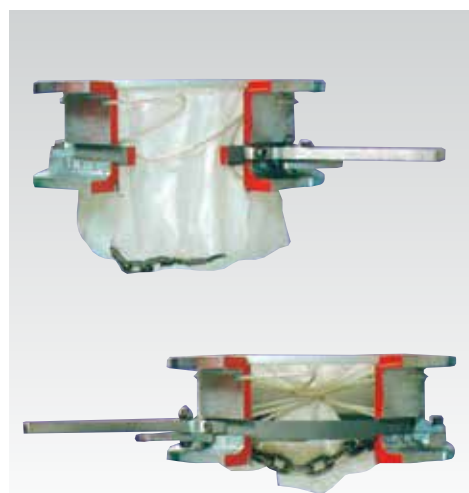
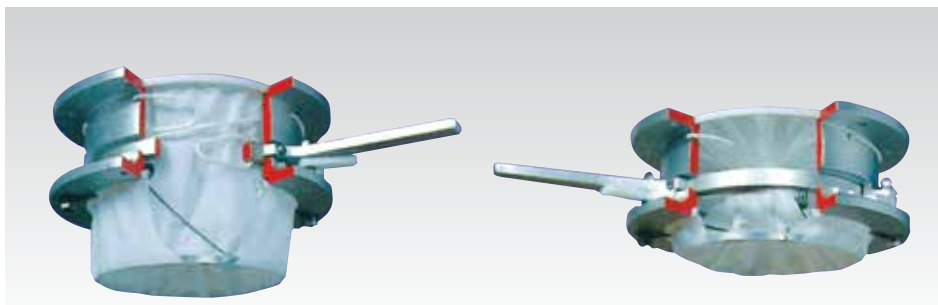
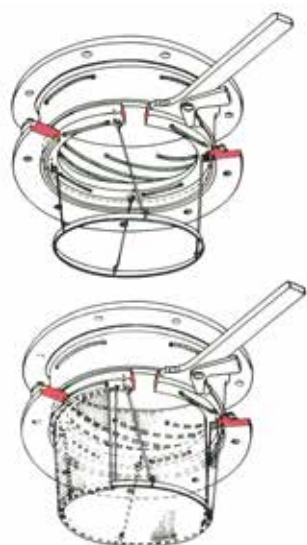
● L'寸法とD'φ寸法 弊社標準化寸法(変更可)



○ オープナー

スリーブ(弁)の全閉状態を敏速且つ確実に得る為の取付部品で標準装備されています。(着脱可)

(※オープナー装着の場合、2次側配管内径は特殊となります)

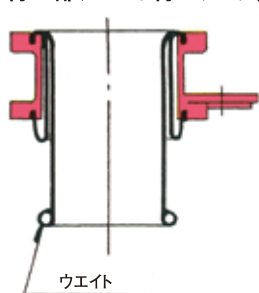
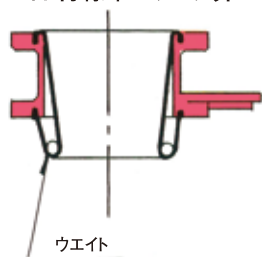


○ ウェイト(SUS製)附属式

御要望に応じウエイト等対応させる方法もあります。

ウエイト付標準スリーブ弁

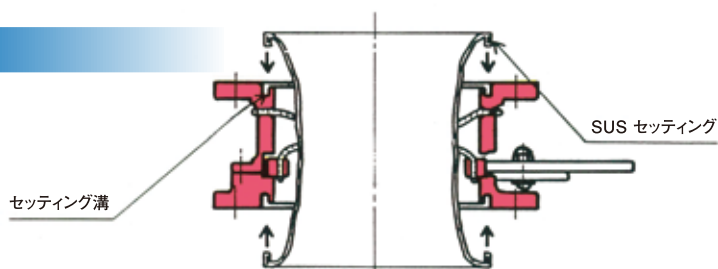
ウエイト付上部シュート付スリーブ弁



○ スリーブ弁の着脱

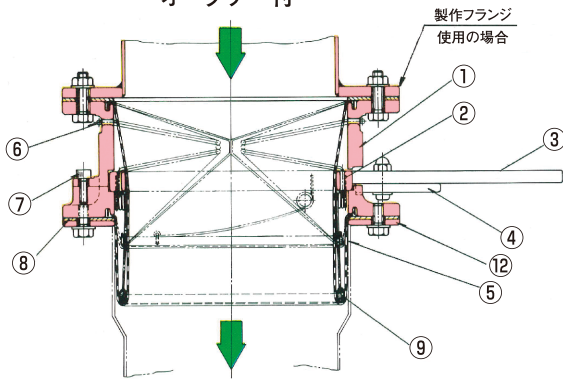
スリーブ弁の着脱はフランジ面のセッティング溝にスリーブ弁のセッティングリングを押し込んで下さい。

(引き抜く)

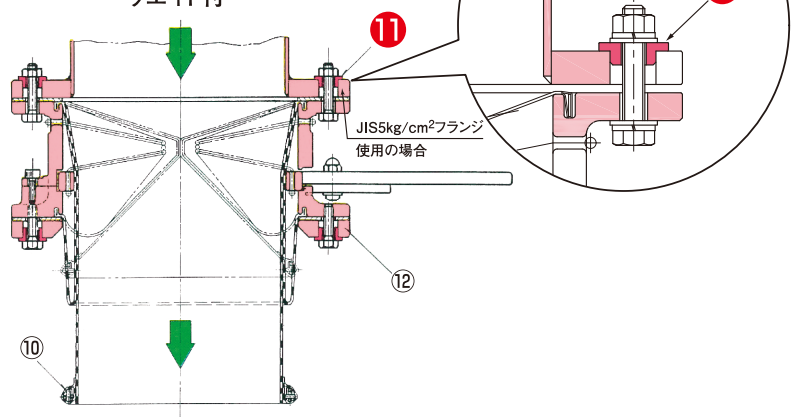


## 各部名称・バルブの接続について

標準スリーブ弁(上下セット型)  
オープナー付



上部シュート付スリーブ弁  
ウエイト付

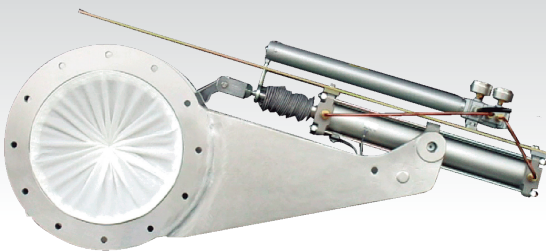


- |             |            |                           |               |           |
|-------------|------------|---------------------------|---------------|-----------|
| ① ケーシング(本体) | ② チョークリング  | ③ ハンドル(MFV型)<br>アーム(MAV型) | ④ ストッパー(MFV型) | ⑤ スリーブ弁   |
| ⑥ チョークローブ   | ⑦ 六角穴付ボルト  | ⑧ パッキン                    | ⑨ オープナー       | ⑩ SUSウエイト |
| ⑪ 特殊座金      | ⑫ (押え)フランジ |                           |               |           |

- Ⓐ チョークバルブの上・下フランジはJIS5kg/cm<sup>2</sup>相当です。但し、ボルト穴径、フランジ内径、肉厚は規格外です。  
 Ⓑ 市販JIS5kg/cm<sup>2</sup>を利用し接続する場合、当社(別売)特殊料金⑪を利用されれば適切なセッティングが出来ます。  
 Ⓒ チョークバルブの接続に際しては平パッキンを必ず御使用願います。

## 特注品

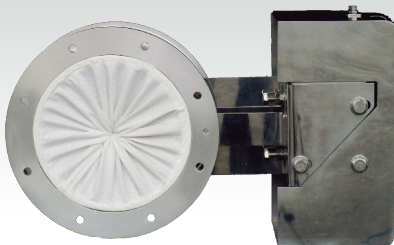
ポジショナー付自動チョークバルブ



フェルール型チョークバルブ



ロータリーアクチュエーター型自動チョークバルブ



PP樹脂製チョークバルブ



Powder and Bulk Solids Engineering

 **ミツミ技研工業株式会社**  
**Mitsumi Technical Industry Co.,Ltd**

本社 〒270-0138 千葉県流山市おおたかの森東1-10-3  
 TEL: 04-7152-8111(代) FAX: 04-7154-7400  
 テクニカルセンター 〒277-0802 千葉県柏市船戸1664-1-2  
 (柏工場) TEL: 04-7136-9311 FAX: 04-7136-9611  
<http://www.mitsumi-tec.co.jp/> E-mail 323@mitsumi-tec.co.jp

代理店